



电路简述

RZ7886 是一款 DC 双向马达驱动电路，它适用于玩具等类的电机驱动、自动阀门电机驱动、电磁门锁驱动等。它有两个逻辑输入端子用来控制电机前进、后退及制动。该电路具有良好的抗干扰性，微小的待机电流、低的输出内阻，同时，他还具有内置二极管能释放感性负载的反向冲击电流。

特点

- l 微小的待机电流，小于 2uA。
- l 工作电压范围宽 3.0V~14V..
- l 有紧急停止功能
- l 有过热保护功能
- l 有过流嵌流及短路保护功能
- l 封装外形为: DIP8

引脚功能

脚位	名称	功能
1	BI	后退输入
2	FI	前进输入
3	GND	地
4	Vcc	电源
5,6	FO	前进输出
7,8	BO	后退输出

输入真值表

2脚 前进输入	1脚 后退输入	5,6脚 前进输出	7,8脚 后退输出
H	L	H	L
L	H	L	H
H	H	L	L
L	L	Open	Open

极限值

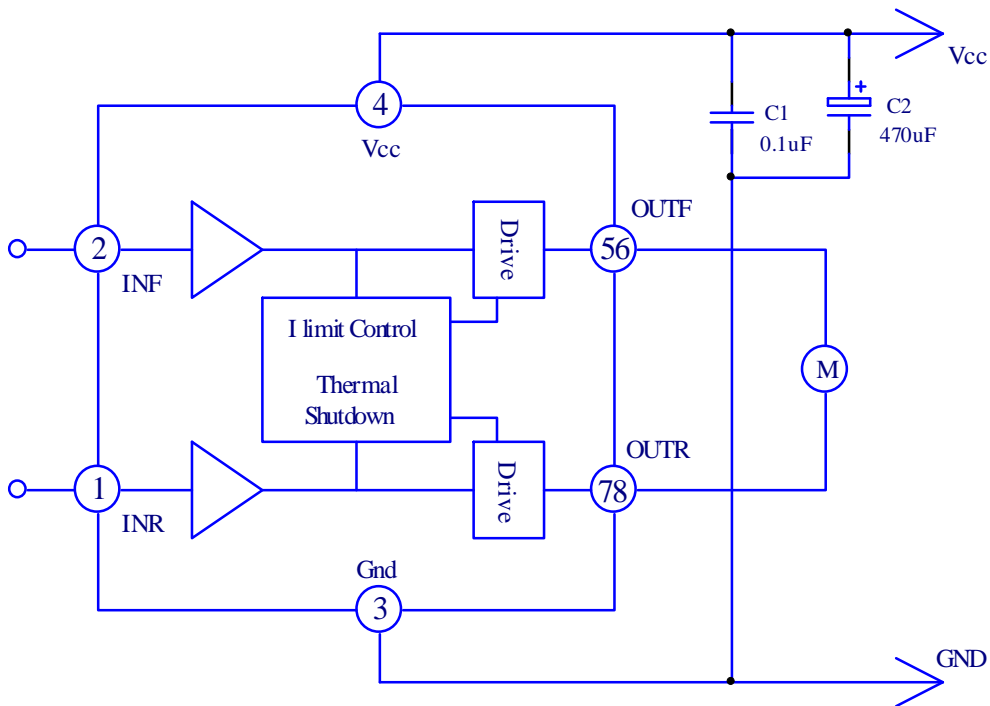
参数	符号	数值	单位
电源电压	Vcc	15	V
输出电流	Iout	13	A
工作温度	Top	-25~+85	°C
存储温度	Tstg	-55~+150	°C



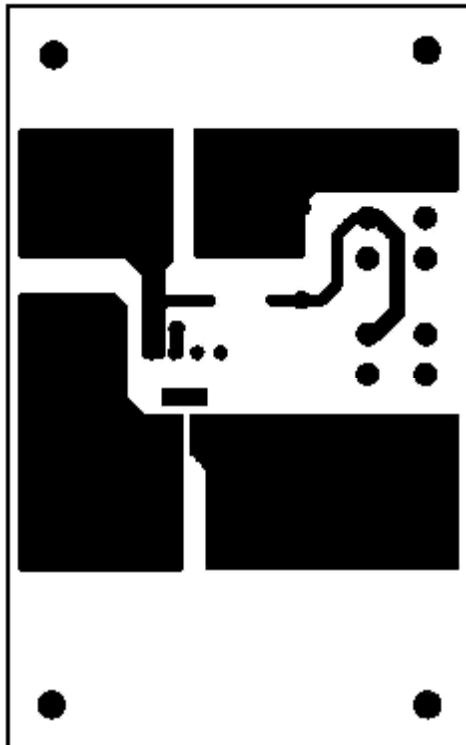
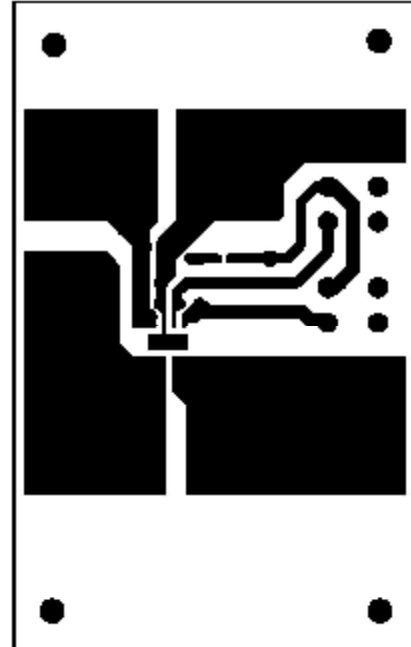
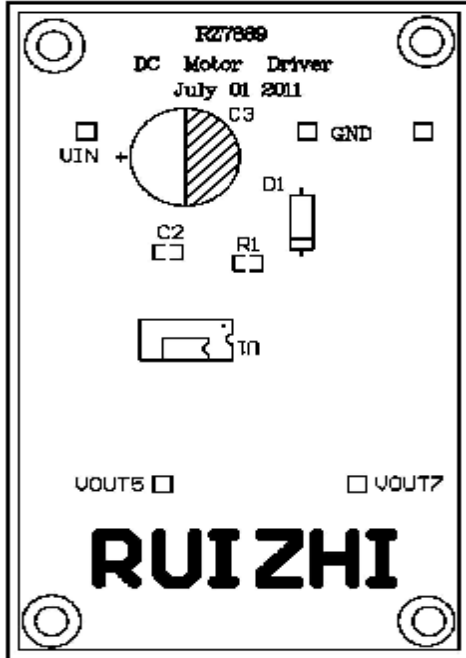
电特性( 除特殊说明外:  $V_{cc} = 6V$ ,  $T_a = 25^\circ C$  )

参数	符号	条件	最小	典型	最大	单位
工作电压	$V_{OPR}$		3.0	--	14	V
待机电流	$I_s$	$V_{cc} = 9V$ $V_i = 0$			2	$\mu A$
静态电流	$I_{cc}$	$V_{cc} = 6V$ $V_i = 3V$ 负载开路	2	4	7	mA
输出高电平	$V_{HOUT}$	$V_{cc} = 6V$ $I_o = 5A$	5.5	5.7	5.9	V
输出低电平	$V_{LOUT}$	$V_{cc} = 6V$ $I_o = 5A$	0.05	0.12	0.3	V
输入高电平	$V_{iH}$		2.5	3.5	6	V
输入低电平	$V_{iL}$			0.5	0.7	V
输入电流(2V)	$I_i$	$V_{cc} = 6V$ $V_i = 2V$		70	100	$\mu A$
输入电流(3V)	$I_i$	$V_{cc} = 6V$ $V_i = 3V$		100	150	$\mu A$
输出电流	$I_{out}$	DIP8封装, 5,6,7,8脚外要布 散热铜片 (PCB板铜片)		7	13	A
过热保护温度	$T_{otp}$			130		$^\circ C$

应用线路



应用测试样板图



封装外形图  
Package Type DIP8

